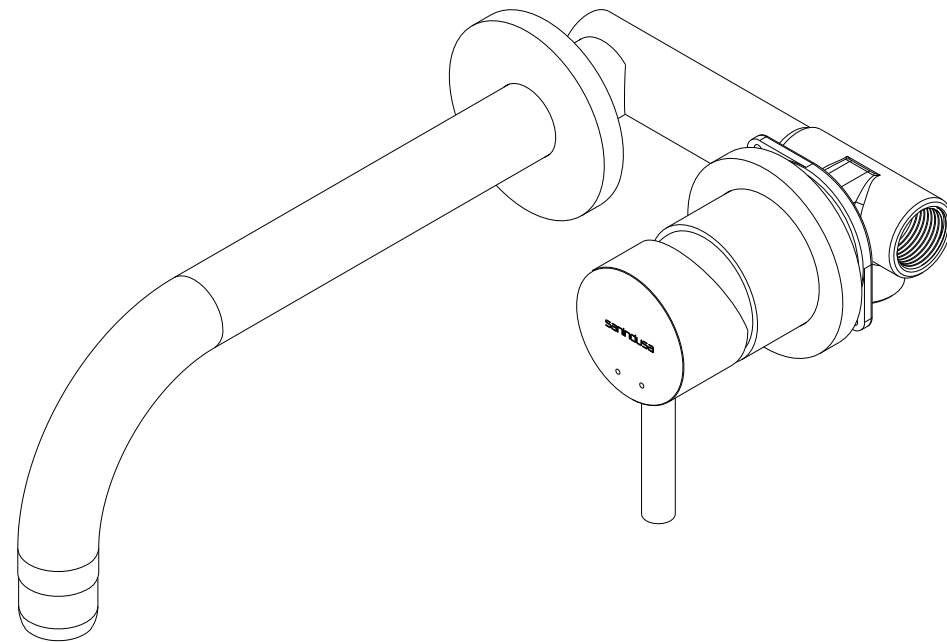
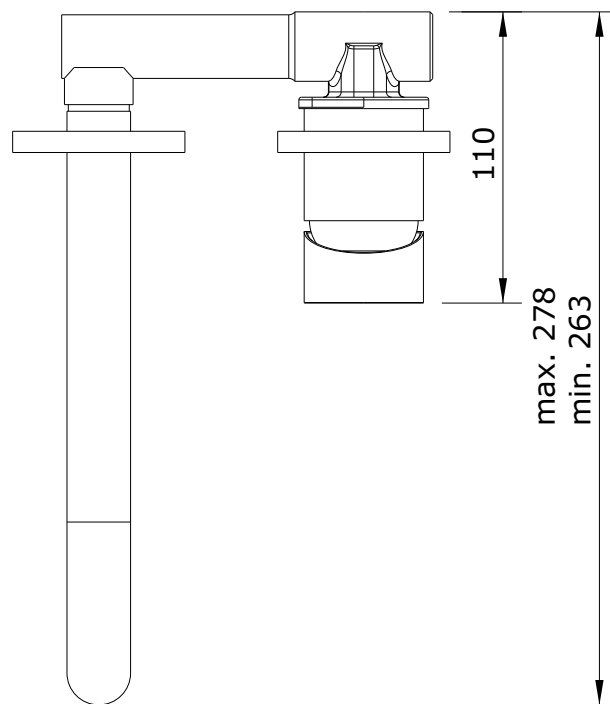
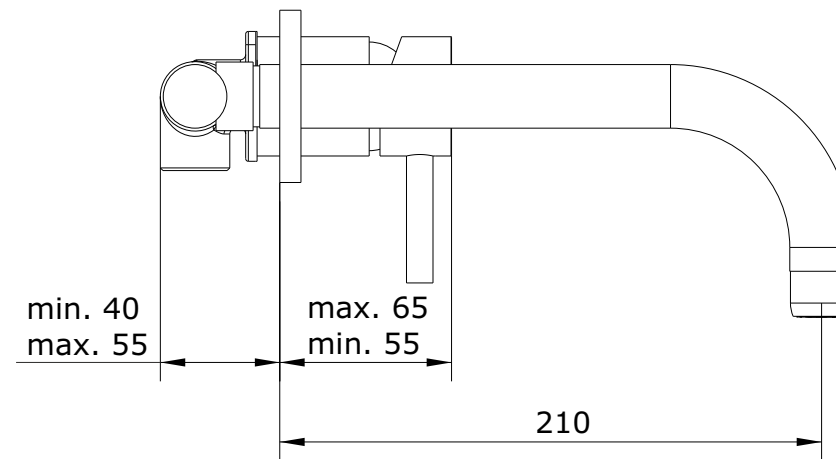
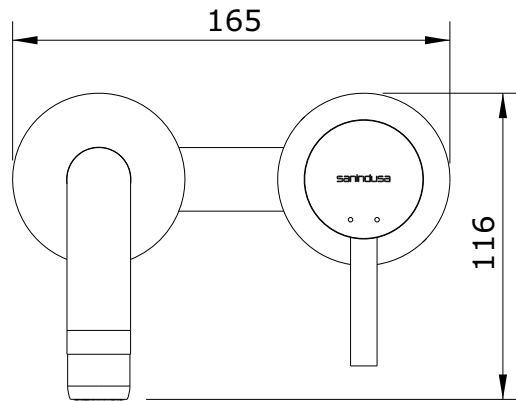


Tube
cod.: 5311301
ver.: 00

descrição: misturadora de encastrar 2 furos para lavatório
description: wall mount mixer 2 holes for washbasin
description: mitigeur encastrer 2 trous pour lavabo

sanindusa®



Os produtos apresentados seguem especificações técnicas internas da SANINDUSA.
As dimensões são meramente indicativas.

Reservamos o direito de fazer alterações técnicas que permitam melhorar a funcionalidade dos nossos produtos, sem aviso prévio.

The presented products follow technical specifications from SANINDUSA.
The dimensions of the pieces are merely a reference.

We reserve the right to introduce technical improvements in our products without previous advice.

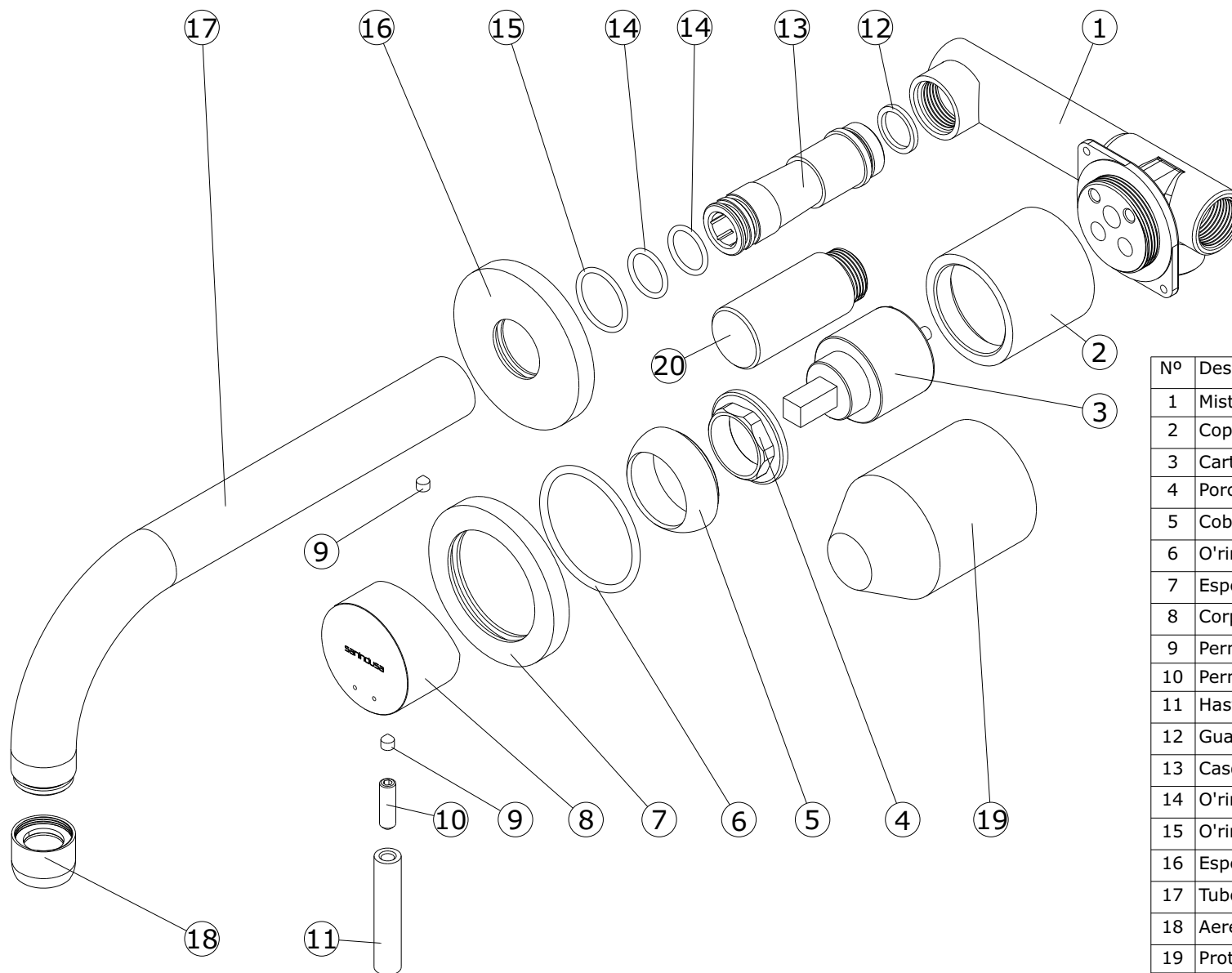
Les produits présentés suivent les spécifications techniques internes de Sanindusa.
Les dimensions de ceux-ci sont données à titre indicatifs.

Nous nous réservons le droit de procéder aux modifications techniques qui permettraient d'améliorer les fonctionnalités de nos produits, sans préavis.

Tube
 cod.: 5311301
 ver.: 00

descrição: misturadora de encastrar 2 furos para lavatório
 description: wall mount mixer 2 holes for washbasin
 description: mitigeur encastrer 2 trous pour lavabo

sanindusa®



| Nº | Descrição |
|----|------------------------------------|
| 1 | Misturadora de encastrar ø35 |
| 2 | Copo alojamento de cartucho |
| 3 | Cartucho ø35 flat |
| 4 | Porca M37x1.5 Latão |
| 5 | Cobre Cartucho ABS M37x1,5 Cr. |
| 6 | O'ring 45.00 x 3.00 NBR70 |
| 7 | Espelho D65 x d45 x h8 |
| 8 | Corpo Manipulo Cromo |
| 9 | Perno Sext Interior M5x6 DIN 914 |
| 10 | Perno Inox M6x20 DIN 916 |
| 11 | Haste Manipulo Cromo |
| 12 | Guarnição 1/2" esp. 2 |
| 13 | Casquilho bica |
| 14 | O'ring 16x2 NBR 70 |
| 15 | O'ring 22x2 NBR70 |
| 16 | Espelho D65 x d24 x h8 |
| 17 | Tube Bica Tube ø24 x 1,7 cr. |
| 18 | Aerador M22x1 Cilindrico ø23,5 Cr. |
| 19 | Protecção Plástico ø45 |
| 20 | Taco de protecção em nylon |

Os produtos apresentados seguem especificações técnicas internas da SANINDUSA.
 As dimensões são meramente indicativas.

Reservamos o direito de fazer alterações técnicas que permitam melhorar a funcionalidade dos nossos produtos, sem aviso prévio.

The presented products follow technical specifications from SANINDUSA.

The dimensions of the pieces are merely a reference.

We reserve the right to introduce technical improvements in our products without previous advice.

Les produits présentés suivent les spécifications techniques internes de Sanindusa.

Les dimensions de ceux-ci sont données à titre indicatifs.

Nous nous réservons le droit de procéder aux modifications techniques qui permettraient d'améliorer les fonctionnalités de nos produits, sans préavis.