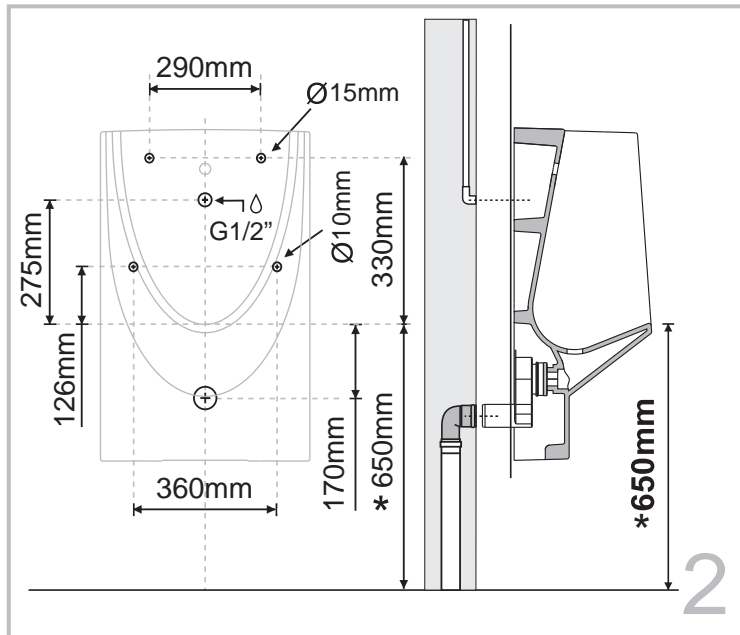
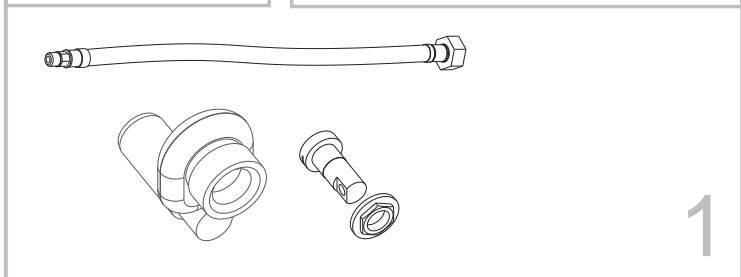
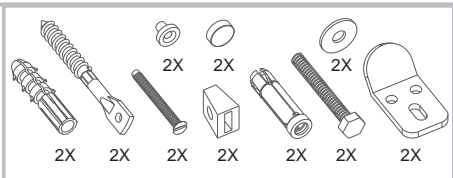
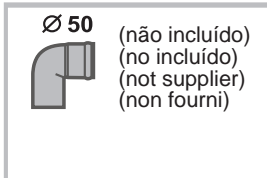
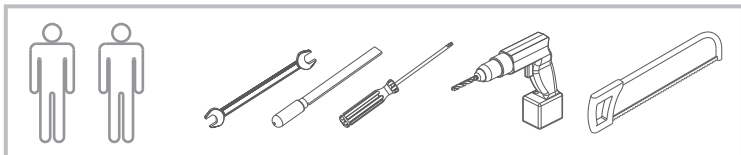


NSTRUÇÃO DE MONTAGEM

ASSEMBLY INSTRUCTIONS



* cotas indicativas
* medidas aproximadas

* indicative dimensions
* dimensions indicatifs

